

# Xero Twin P/L

Instrucciones de montaje y uso

**visplay**

play it smart

Los productos Visplay se fabrican de acuerdo con el estado actual de la técnica y conforme con las normas y reglas vigentes.

A pesar de ello, estos productos pueden implicar riesgos para las personas o provocar daños materiales si

- El producto se monta incorrectamente
- El producto se utiliza de forma indebida
- El producto se modifica o amplía indebidamente
- No se utilizan accesorios originales
- No se respetan las especificaciones relativas a la seguridad

## **⚠ ADVERTENCIA**

**Por ello, todas las personas relacionadas con la planificación, el montaje y/o la utilización deben haber leído las instrucciones de montaje y uso, y deben respetarlas.**

Además, deben respetarse las normas siguientes:

- Las normas de prevención de accidentes pertinentes
- Las reglas técnicas de seguridad generales conocidas
- Las especificaciones de cada país

## **Indicaciones relativas a la seguridad**

### **⚠ ADVERTENCIA**

**A menudo los niños no son capaces de identificar los peligros cuando juegan. Por lo tanto, asegúrese de que su dispositivo de carga no sea utilizado como juguete.**

Tenga en cuenta los puntos siguientes:

- Las particularidades constructivas, sobre todo la ejecución y la capacidad de carga de las paredes, los techos y los suelos. Con un montaje podrá valorarse si la capacidad para soportar la carga de tracción o de presión indicada puede alcanzarse o no con los elementos de fijación o estabilización adecuados.
- Todos los elementos constructivos que contribuyen a la estabilización de los montajes deben colocarse sin que haya obstáculos y no deben retirarse.
- No debe colocarse carga sobre los productos hasta que el montaje haya acabado.
- La carga debería distribuirse de la forma más equitativa posible sobre los soportes.
- Evite las cargas grandes en la parte trasera.
- Se deben respetar los valores de carga máximos permitidos. Los encontrará en las instrucciones de montaje y uso, y también en los documentos de venta.
- Normalmente, los muebles con ruedas son mucho más inestables que los muebles con topes. Por ello, conviene evitar los montajes altos y pesados sobre ruedas.
- Las instrucciones de sus encargados de seguridad.

## **Las instrucciones de conservación generales para chrome, silk y pearl**

Si se utiliza en empresas dedicadas a la moda, los movimientos frecuentes de los colgadores de ropa a lo largo de la superficie puede dar lugar a un ligero desgaste de los ganchos. Esto ocurre sobre todo cuando la ropa se cuelga de los rieles (en comparación con la

presentación frontal con brazos rectos o inclinados), ya que en estas formas de presentación los colgadores de ropa se mueven más. Para evitar que la ropa se ensucie, es imprescindible limpiar regularmente las barras de cuelgue.

Este desgaste se puede reducir también considerablemente si se utiliza una funda (Scliss 929-449.02).

Dado que el desgaste mencionado anteriormente depende de los materiales de los ganchos utilizados, no se asumen responsabilidades sobre los posibles daños que pueda provocar la suciedad.

En el caso de superficies resinosas, se recomienda utilizar pinturas especiales. Deje que le asesoremos.

Las piezas de acero inoxidable conservan su capa inoxidable si se tratan cada cierto tiempo (en función del uso) con productos de conservación del acero inoxidable de venta habitual.

## **Uso y conservación de soportes para mercancía con superficies anodizadas**

Los soportes para mercancía Visplay con superficies de aluminio anodizado son resistentes. Si se cambian los accesorios, es posible que en la superficie queden algunas marcas por el uso. En el caso de los accesorios con elementos de plástico, el desgaste normalmente es inferior o inexistente.

Para eliminar las marcas, se recomienda utilizar un producto de limpieza con un pH de entre 5 y 8 (no se deben utilizar productos de limpieza que reaccionen a las sustancias alcalinas ni a los ácidos). La limpieza se realiza lavando las superficies con agua con humectador y una esponja, y retirando los restos de disolvente o grasa. Si se frota con cuidado con el producto de limpieza y un paño de algodón puro o trapos porosos con la presión y la dirección adecuadas, se eliminarán las marcas por el uso.

Los perfiles de aluminio con un ancho de más de 200 mm deben limpiarse de forma abrasiva con productos de limpieza especialmente desarrollados para ello. Los productos de limpieza desarrollados para una limpieza abrasiva contienen sustancias para pulir neutrales que se pulverizan y deben ser adecuadas a la capa de óxido. También se puede realizar la limpieza con un producto no tejido abrasivo (p. ej., Scotch-Brite, modelo A, rojo, fino o muy fino) y un producto de limpieza no abrasivo.

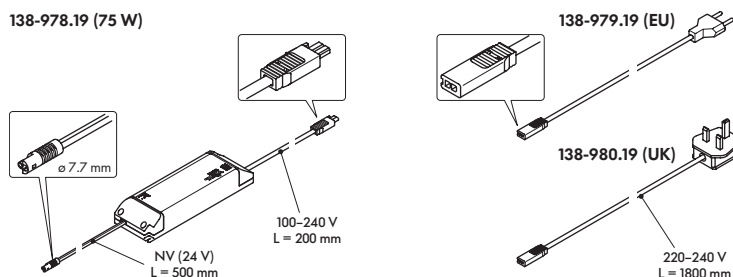
Además, los restos de detergente se pueden eliminar con agua limpia y una esponja; luego se puede secar la pieza.

## FICHA TÉCNICA DE XERO TWIN P/L

### Convertidor 24 V por perfil electrificado

Convertidor 75 W con tensión de entrada 100–240 V / Red de frecuencia: 50–60 Hz / Protección electrónica contra sobrecalentamiento y cortocircuito.

- Realizar la conexión a la red eléctrica utilizando el conector para cable de conexión
- Tensión nominal = 24 V / SELV
- Protección clase 2

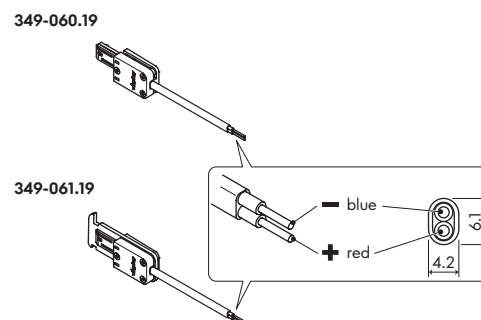


### Adaptador para riel eléctrico 24 V

El adaptador simple puede utilizarse con el sistema Xero L P/L y Xero Twin P/L. La conexión de luces de bajo consumo sólo deben hacerla profesionales.

La cantidad de adaptadores y consumidores no debe sobrepasar las capacidades totales o de seguridad de corriente nominal. En consecuencia, la tensión nominal y la corriente nominal también están limitadas por los adaptadores (ver etiqueta y aviso de seguridad del producto).

Máxima corriente nominal admisible 4 A.



### Seguridad del producto

**La electrificación de Xero Twin P/L en detalle: riel eléctrico con alimentación, integrado en el perfil portador del sistema.**

**El funcionamiento y la seguridad están garantizados siempre que se utilice de forma correcta. No se aceptará ninguna responsabilidad sobre consecuencias derivadas de un uso indebido. La seguridad del producto sólo está garantizada con accesorios originales de Xero Twin P/L de Visplay.**

**Por razones de seguridad, no deberá realizarse ningún tipo de modificación.**

**Deben respetarse las indicaciones relativas a la seguridad que se detallan en las instrucciones de montaje, así como las indicaciones en las etiquetas de las piezas. No debe superarse la corriente nominal indicada (A).**

**En caso de uso indebido o de limpieza con productos líquidos, partes del riel o de los accesorios pueden conducir corriente. Todo riel o adaptador con signos visibles de daños debe desconectarse y avisar inmediatamente al técnico electricista.**

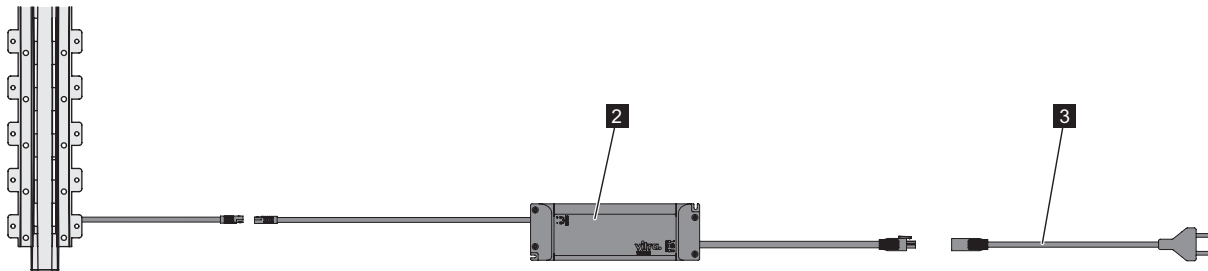
⚠ Utilice únicamente accesorios del sistema Xero Twin P/L. No utilice piezas de otros fabricantes.

Es responsabilidad del usuario garantizar la compatibilidad eléctrica, mecánica y térmica entre el sistema de rieles eléctricos y las luces conectadas.

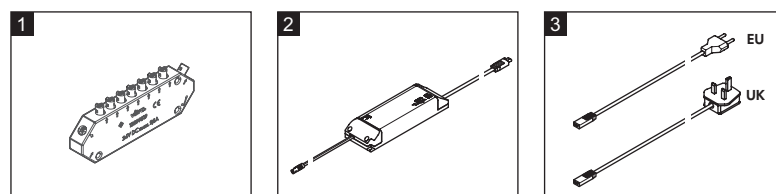
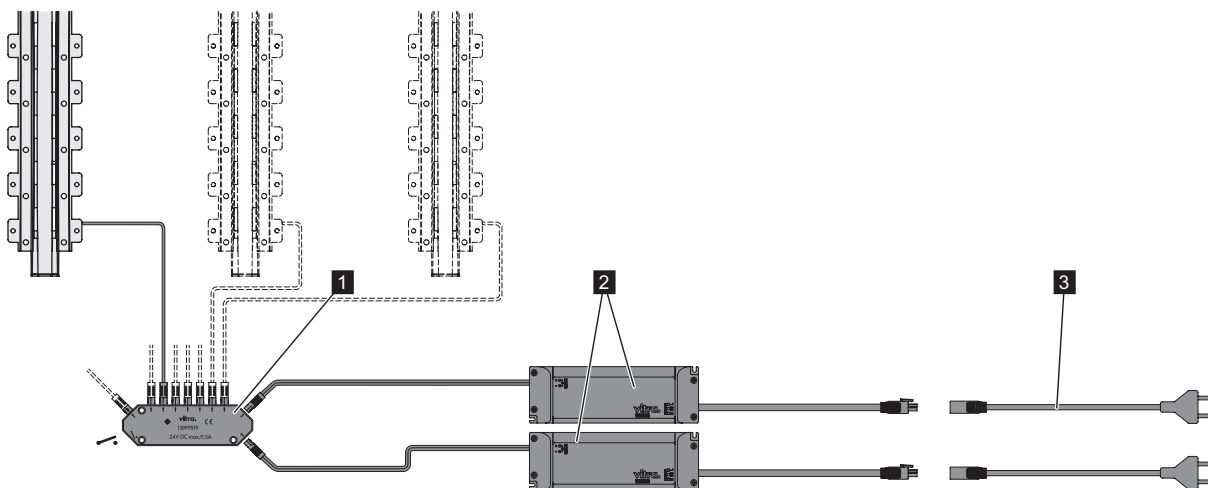
## Sistema de conexión Visplay

⚠ Verificar el consumo de los aparatos eléctricos. Su potencia máxima conjunta debería ser un 10% por debajo de la potencia nominal del transformador.

### Electrificar con un transformador de 75 W

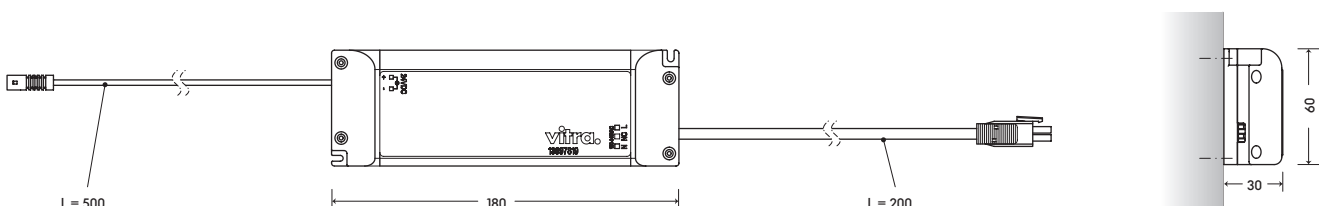


### Electrificar con un transformador de 150W



Distribuidor Visplay de 24 V y 8 vías  
 Transformador Visplay para LED  
 Cable Visplay para toma de corriente 220-240V

### Dimensiones del transformador para LED de 75 W



## Dimensiones para el montaje / Instrucciones de planificación

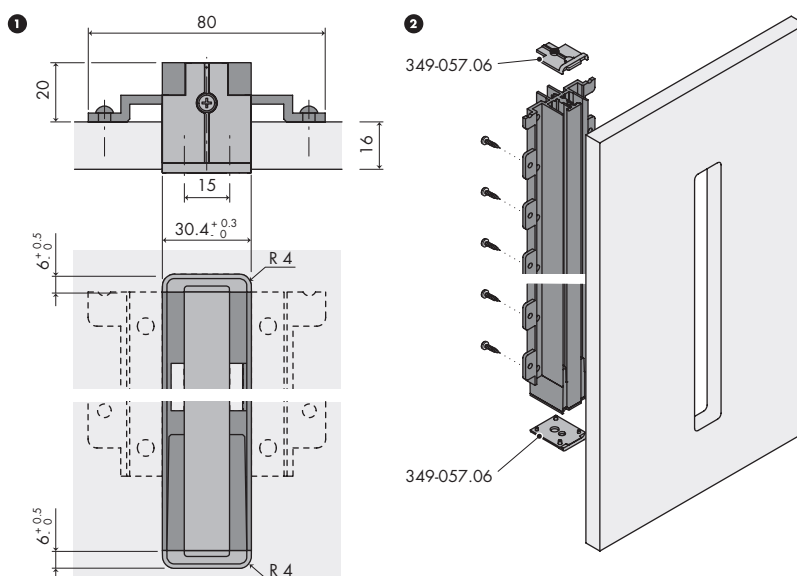
Los perfiles de aluminio Xero Twin P/L se pueden atornillar a paneles o a distintas subestructuras en la pared. Se pueden utilizar los accesorios de Xero Twin P/L y Xero 8.

- ⓘ Respete las instrucciones acerca de los valores de carga y procure que la subestructura de la pared y su sujeción puedan soportar las cargas previsible. En el caso de los muebles no fijados a pared, hay que asegurarse de que hay suficiente estabilidad para la mercancía prevista.

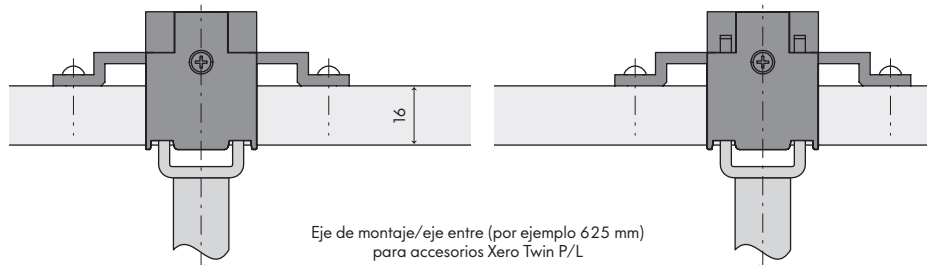
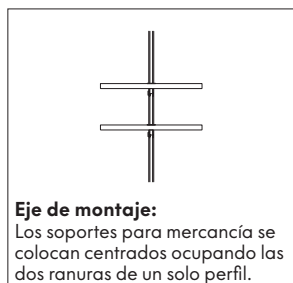
### Montaje en paneles de madera

Si se va a atornillar Xero Twin P/L a paneles de madera, éstos deben ser fresados del modo siguiente: (Fig. 1).

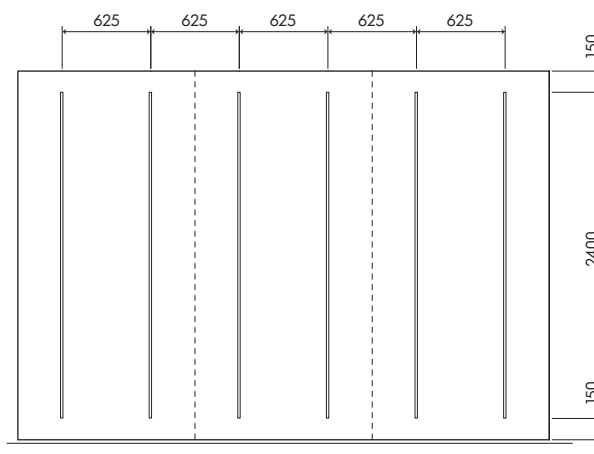
El perfil Xero Twin P/L se atornilla a los paneles por detrás. Coloque los remates 349-057.06 en la parte superior del perfil y en la parte inferior de la fuente de alimentación antes de encastrarlo en el panel (Fig. 2).



### Dimensiones de montaje: Perfil Xero Twin P/L atornillado a un panel de madera fresado por detrás / eje de montaje

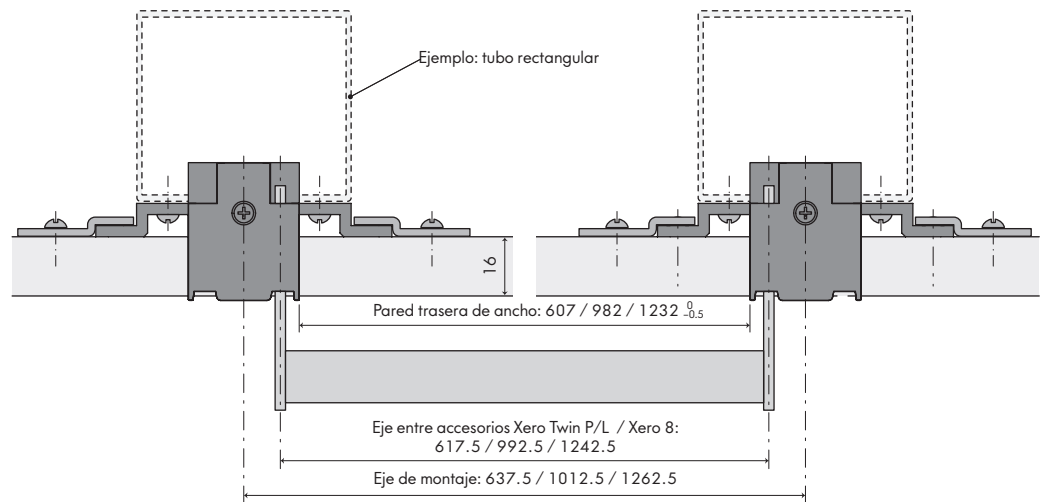


Recomendación de eje para perfil con accesorios Xero Twin P/L.

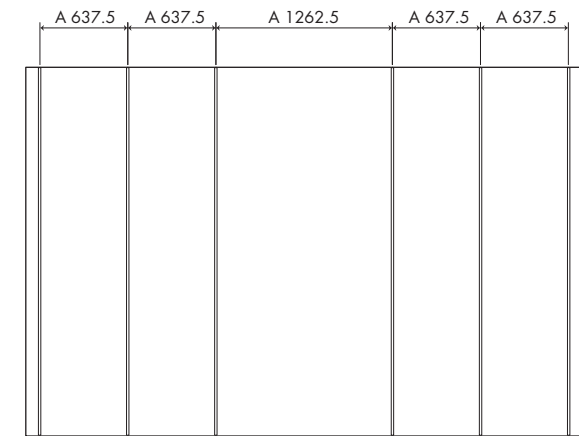


ES

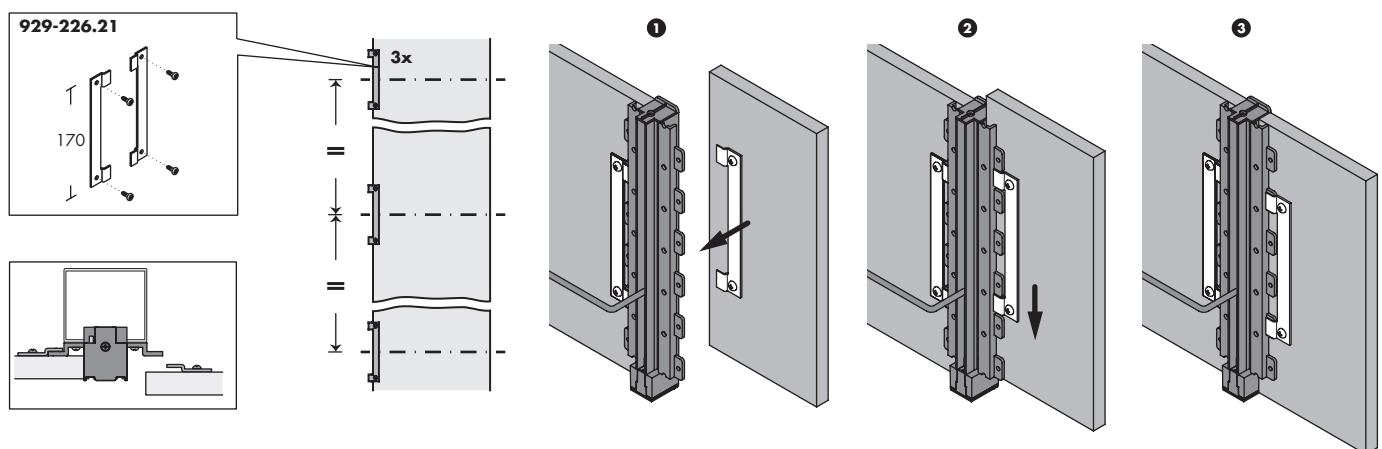
## Dimensiones de montaje: Perfil Xero Twin P/L atornillado a una subestructura con paneles colocados de forma frontal / distancia entre ejes fija



Recomendación de eje para perfil con accesorios Xero Twin P/L y Xero 8.



## Colocación frontal de paneles Xero Twin P/L

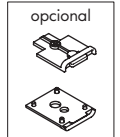
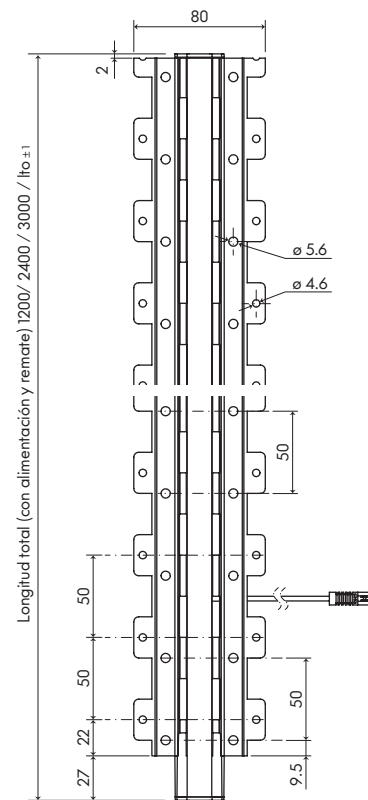


## Dimensiones de perforaciones

En caso de carga máxima se deben utilizar todos los puntos de fijación.

**!** El perfil eléctrico debe utilizarse obligatoriamente con tapas de cierre.

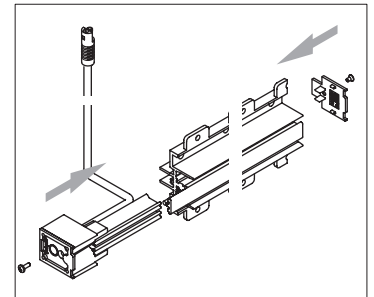
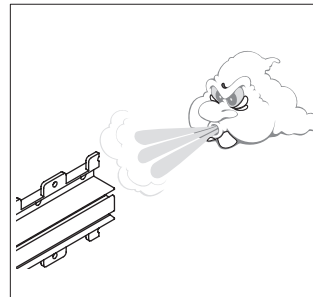
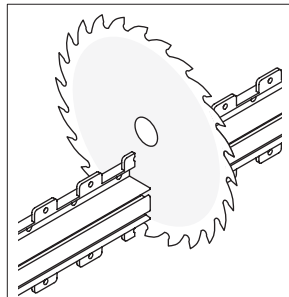
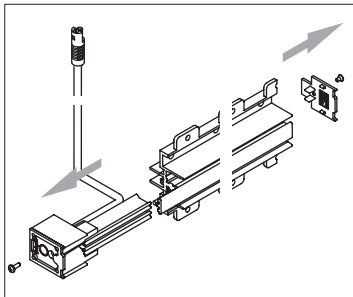
Asegúrese de ensamblar el perfil en la dirección correcta ( la fuente de alimentación debe estar en la parte inferior).  
La fuente de alimentación es accesible por la perforación izquierda del perfil. El lado derecho del perfil no está electrificado.



## Acortar los perfiles

**!** Antes de acortar los perfiles desmonte los componentes eléctricos y los remates.

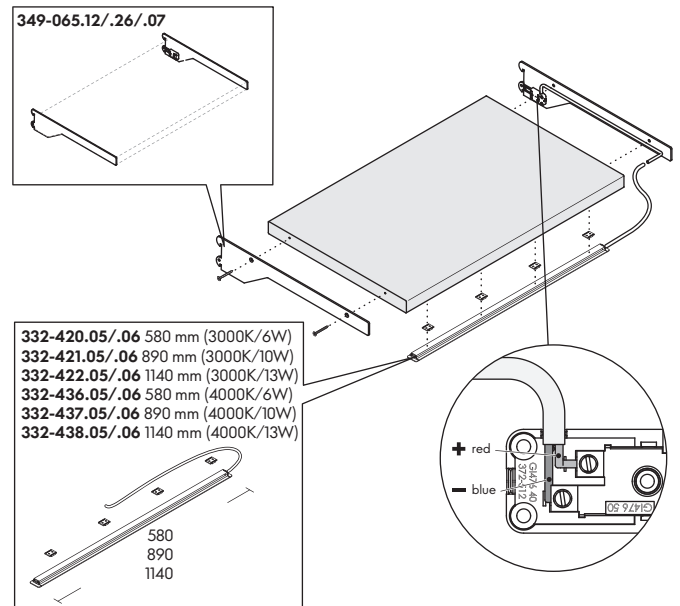
Corte siempre por el lado superior del perfil y elimine la rebaba.  
Eliminar los restos del serrado.  
A continuación monte los componentes eléctricos y los remates.



ES

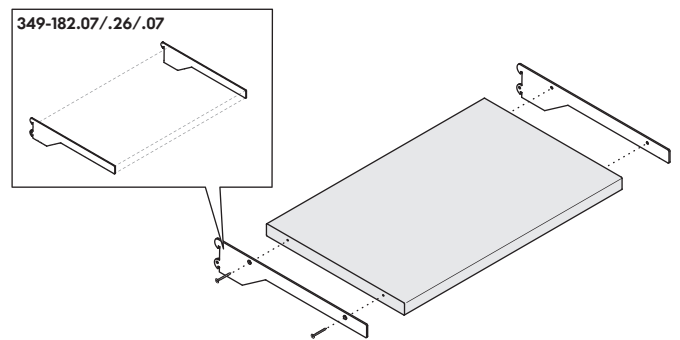
## Estante de madera para cartela con adaptador simple para toma de corriente

Planos de estantes de madera están a su disposición en [www.visplay.com](http://www.visplay.com); también pueden ser enviados bajo demanda. Dibujo n° 229-120



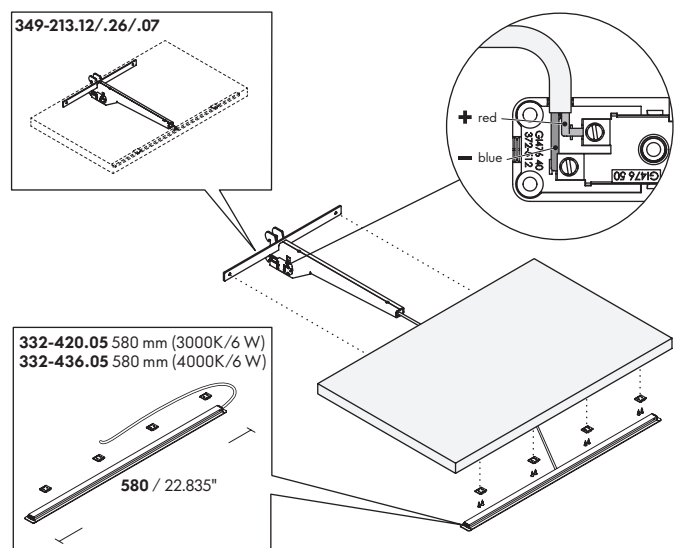
## Estante de madera para cartela

Planos de estantes de madera están a su disposición en [www.visplay.com](http://www.visplay.com); también pueden ser enviados bajo demanda. Dibujo n° 252-821



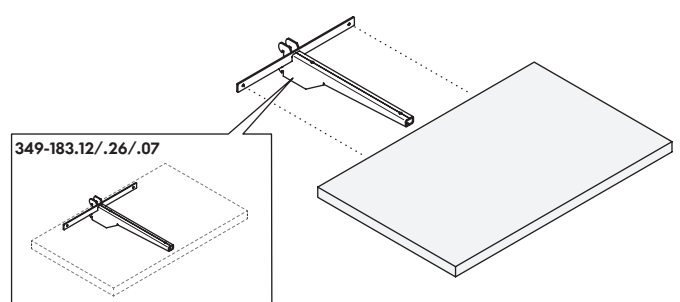
## Dimensiones del estante de madera para soporte en T con adaptador simple para toma de corriente

Planos de estantes de madera están a su disposición en [www.visplay.com](http://www.visplay.com); también pueden ser enviados bajo demanda. Dibujo n° 247-841



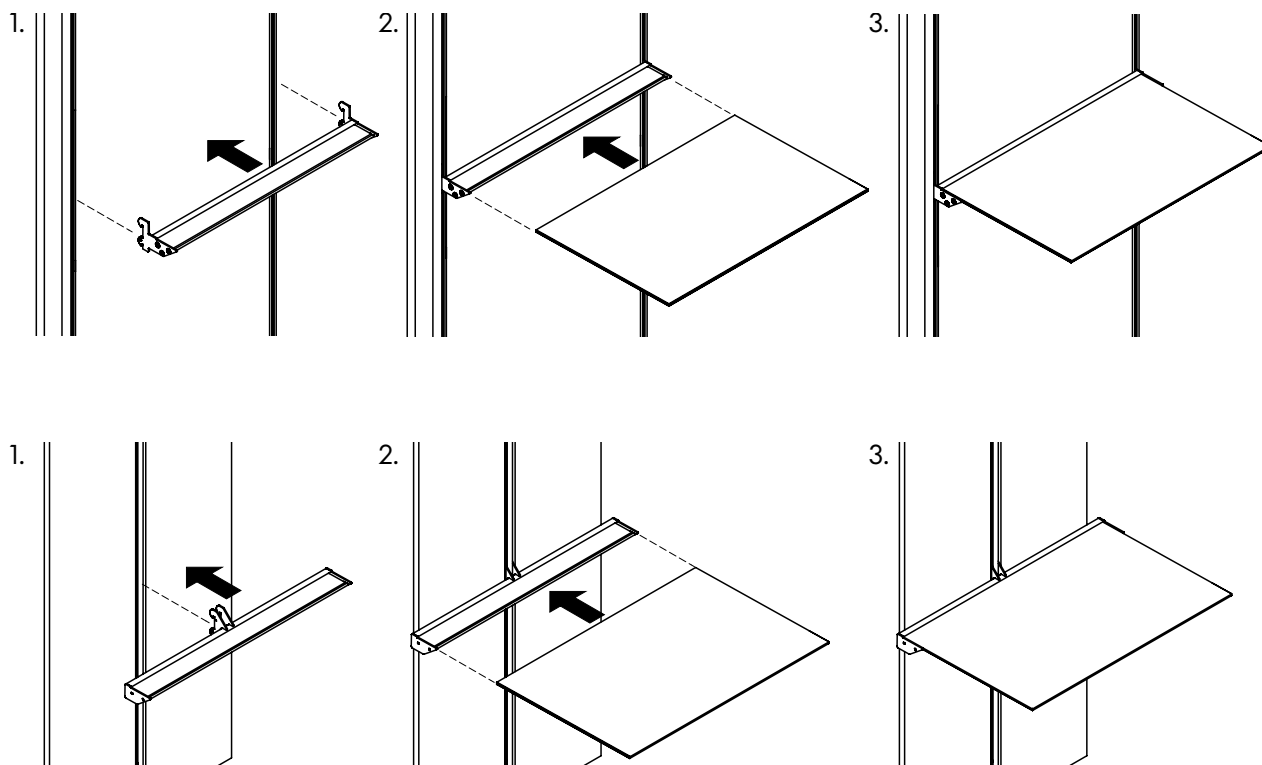
## Dimensiones del estante de madera para soporte en T

Planos de estantes de madera están a su disposición en [www.visplay.com](http://www.visplay.com); también pueden ser enviados bajo demanda. Dibujo n° 252-820





## Colgar estantes de vidrio



ⓘ Los expositores presenta una ligera inclinación (aprox. 1,5°)

## Valores de carga

ⓘ Los valores de carga indicados se refieren siempre al peso total de los soportes más la mercancía. Tenga en cuenta que, si aumenta la longitud de los soportes, deben reducirse los valores de carga. Asegúrese de que, si aumenta la carga, se modifique también la inclinación de los soportes. Si las cargas de los soportes son distintas, puede que la presentación de la mercancía quede algo desequilibrada. Tenga en cuenta que, en el montaje en vidrio y chapa, los límites de carga pueden reducirse considerablemente. La carga máxima de Xero Twin P/L depende del tipo de soporte, del tipo de los puntos de fijación y de los elementos de fijación utilizados. Con carga máxima se deben utilizar todos los puntos de fijación. Tenga en cuenta también los valores de carga indicados en los documentos de venta.

### Carga máxima

Perfil	cada 1000 mm	100 kg
Estante de vidrio con/sin iluminación		25 kg
Cartela con/sin adaptador simple 24 V para estante de madera		25 kg
Soporte en T con/sin adaptador simple 24 V para estante de madera		25 kg
Set de fijación		20 kg
Brazo frontal recto 30 x 15 mm		25 kg
Barra de cuelgue 30 x 15 mm, 600 mm Brazo en T		25 kg
Soporte en T 25 x 4 mm para estante de madera o vidrio		25 kg
Cartela 30 x 5 mm para barra de cuelgue 30 x 15 mm		25 kg
Cartela 30 x 5 mm para estante de madera o vidrio		25 kg
Cartela de ajuste para estante de vidrio		15 kg

